

# **ALPLER**

Из поколения в поколение



## ДИСКОВЫЕ БОРОНЫ OSIRIUS





Дисковые бороны Osirius предназначены для поверхностной стерневой обработки почвы, а также для заделки растительных остатков в легкие и среднетяжелые почвы. Работа дисковых агрегатов выполняется двумя рядами смещенных дисков, расположенных таким образом, что при движении происходит агрессивное разрезание почвы и интенсивное перемешивание остатков растений.

Дисковые бороны Osirius могут быть использованы и во время предпосевной обработки почвы. Они оставляют за собой выравненное и равномерно разрыхленное посевное ложе.



Модельный ряд Osirius представлен дисковыми боронами шириной захвата от 2,25 до 6 метров, таким образом, удовлетворяя потребности как крупных, так и средних или малых хозяйств:

- цельная рама шириной захвата от 2,25 до 5 метров
- гидравлически складываемая рама шириной захвата от 4,5 до 6 метров

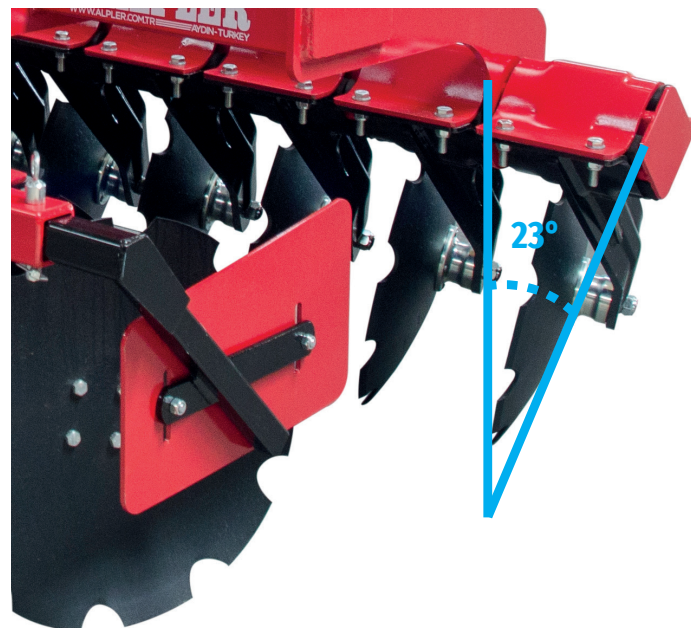
В основе конструкции дисковых борон лежит рама из высококачественной стали, что, в свою очередь, гарантирует высокую прочность и повышенный срок эксплуатации.

На дисковых боронах Osirius установлены вырезные диски типа «ромашка» с диаметром 510 мм или 560 мм на выбор. Данные диски характеризуются более агрессивным способом обработки, интенсивным смешиванием и точным заглублением даже на тяжелых почвах. Они широко используются при обработке стерни, заделке органических удобрений, предпосевной подготовке.

- глубина обработки от 3 см до 14 см (с диаметром 510 мм) или 16 см (с диаметром 560 мм)
- толщина дисков 5 мм
- диаметр дисков 510/560 мм/вырезные
- агрессивная обработка/интенсивное смешивание



Расположение дисков под углом в  $23^\circ$  к направлению движения гарантирует хорошее заглубление даже на тяжелых почвах и идеальное качество обработки.



Расстояние между рядами дисков в 100 см (120 см – на моделях шириной захвата 6 метров) позволяет проводить интенсивную обработку почвы.

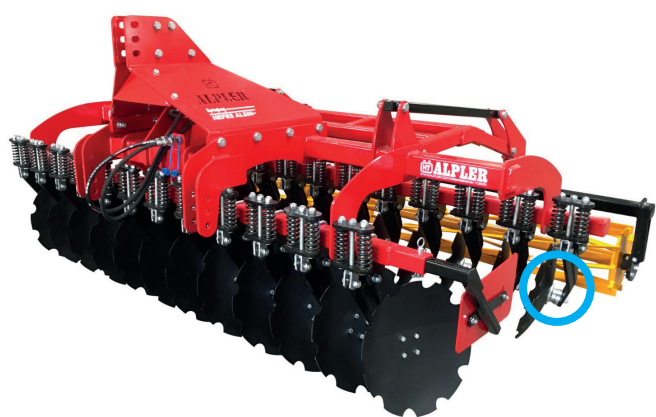


Смазывания подшипниковых узлов не требуется, что значительно снижает общую потребность в техническом обслуживании. Необслуживаемые подшипники обеспечивают безупречную и долговечную службу дисков.

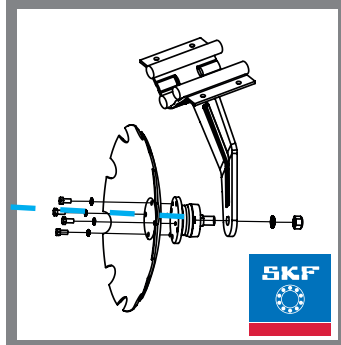
Эластичные резиновые демпферы на каждом диске служат не только для оптимального копирования контура почвы, но и в качестве предохранительного механизма для отдельных дисков. Крупногабаритные резиновые демпферы не требуют технического обслуживания и отличаются большим ходом, что предотвращает удары о раму.

Дисковые бороны Osirius доступны и в комплектации с защитным механизмом в виде пружин (Osirius S). Данный тип защиты гарантирует оптимальную эффективность работы даже на каменистых почвах, защищая машину от повреждений и поломок.

Каждая модель дисковых борон Osirius оснащена катком для более точного выдерживания глубины обработки.



Подшипник SKF, которая не требует отдельного контроля, позволяя вращаться не касаясь дисков при заземлении.



Модель	Рабочая ширина, (м)	Транспортная ширина, (м)	Диаметр дисков, (см)	Расстояние между дисками, (см)	Расстояние между рядами дисков, (см)	Количество дисков, (шт)	Максимальная глубина обработки (диск ø 560 мм) (см)	Масса (диск ø 560 мм), (кг)	Масса (диск ø 510 мм), (кг)	Требуемая мощность трактора (л.с)
<b>Osirius 20</b> Жесткая рама	2,50	3,00	560/510	25	100	20	165	1 415	1 391	80-90
<b>Osirius 24</b> Жесткая рама	3,00	3,50	560/510	25	100	24	165	1 640	1 611	120
<b>Osirius 28</b> Жесткая рама	3,50	4,00	560/510	25	100	28	165	1 890	1 856	130-140
<b>Osirius 32</b> Жесткая рама	4,00	4,50	560/510	25	100	32	165	2 240	2 201	150
<b>Osirius 40</b> Жесткая рама	5,00	5,50	560/510	25	100	40	165	2 950	2 911	180
<b>Osirius 44</b> Складная рама	5,50	3,25	560/510	25	100	44	165	4 580	4 527	200
<b>Osirius 48</b> Складная рама	6,00	3,25	560/510	25	120	48	165	5 150	5 092	220

**ALPLER**

Татарстан, г. Казань, Бизнес  
 Центр Сувар-Плаза, ул.  
 Спартаковская, д.6. офис 806

+79376258453  
 +79600480240  
 +78432580240

info@alpler.ru  
 www.alpler.ru  
 www.alpagro.ru